

GLORIA®

Geräte für Haus und Garten



FoodMaster

F12

Drucksprüngerät für die Lebensmittelindustrie

Pressure sprayer for the food industry

Pulvérisateur à pression pour l'industrie alimentaire

Druksproeier voor de levensmiddelenindustrie

Nebulizzatore a pressione per l'industria alimentare

DE	Betriebsanleitung	6 - 10
	[Originalbetriebsanleitung]	
GB	Instructions for use	11 - 15
	[Translation of the German instructions for use]	
FR	Mode d'emploi	16 - 20
	[Traduction des instructions d'emploi]	
NL	Gebruiksaanwijzing	21 - 25
	[Vertaling van de gebruiksaanwijzing]	
IT	Istruzioni per l'uso	26 - 30
	[Traduzione delle istruzioni per l'uso originali]	

200918

980 000-01



Symbolik auf dem Gerät / Symbols on the device / Symboles sur l'appareil / Symbolen op het apparaat / Simboli applicati all'apparecchio /



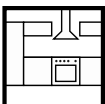
Betriebsanleitung lesen
Read the operating instructions
Lire le mode d'emploi
Bedieningshandleiding lezen
Leggere le istruzioni d'uso



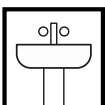
max. - Einfüllmenge / - Überdruck
Max. - filling amount / - overpressure
Quantité de remplissage / - surpression maxi
Max. vulhoeveelheid / - overdruk
quantitativo max. di riempimento / - sovrappressione



Einsatz im Lebensmittelbereich
Use in the food industry
Utilisation dans le secteur alimentaire
Gebruik voor toepassingen met levensmiddelen
Utilizzo in ambito alimentare



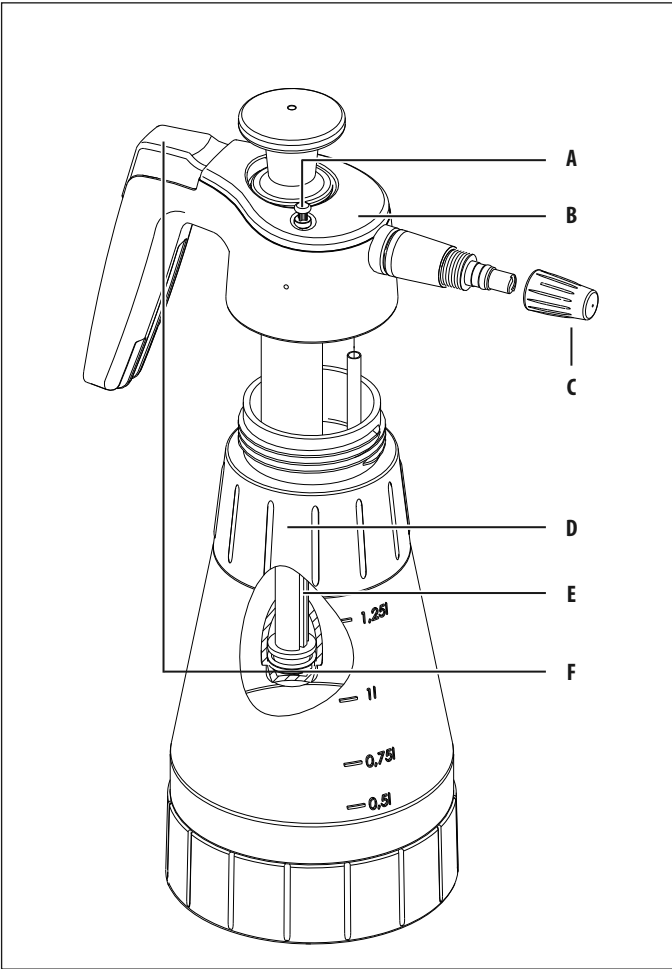
Einsatz im Küchenbereich
For use in the kitchen
Utilisation en cuisine
Te gebruiken in keukens
Impiego nelle cucine

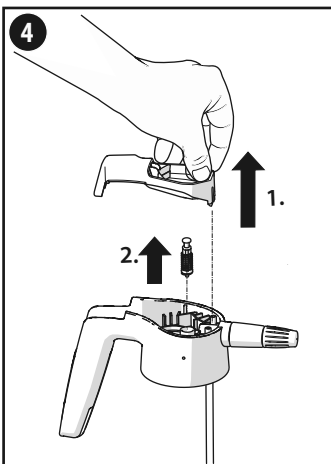
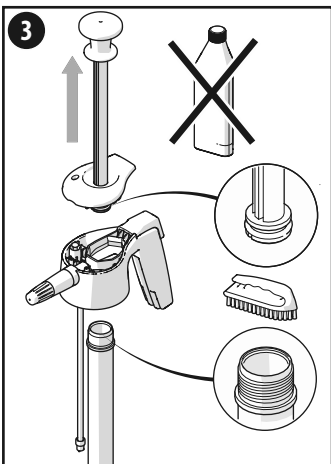
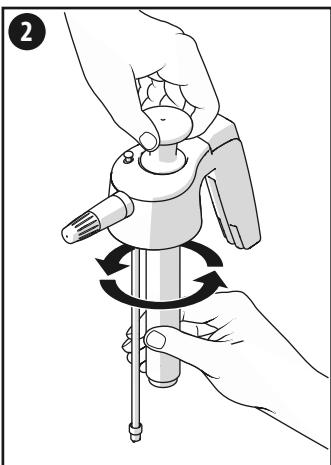
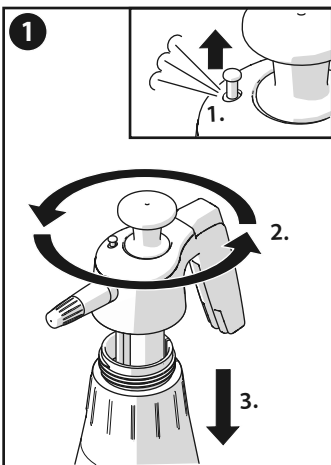


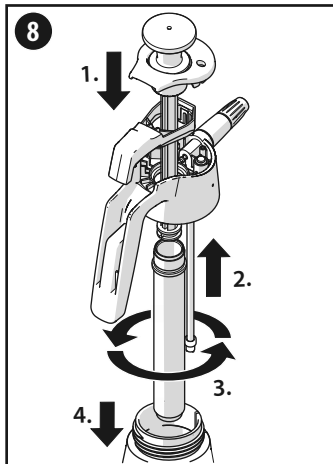
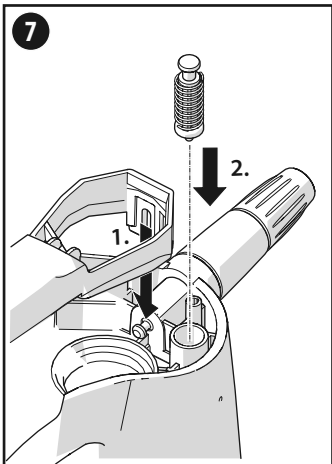
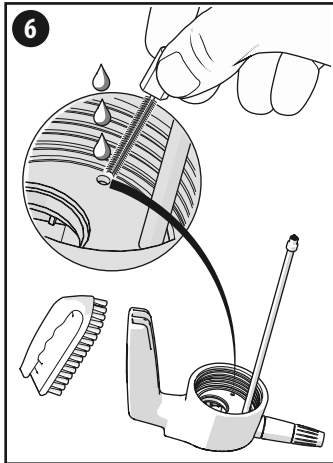
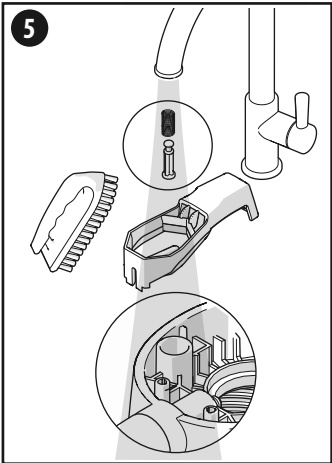
Einsatz im Sanitärbereich
For use in sanitary areas
Utilisation en milieu sanitaire
Te gebruiken in sanitaire voorzieningen
Impiego in campo sanitario



Dichtungsmaterial Silikon
Silicone sealing material
Joints en silicone
Dichtingsmateriaal silicone
Guarnizione in silicone







DE


Technische Daten


Typ	FoodMaster F12
Artikelnummer:	000630.0000
Max. Einfüllmenge:	1,25 l
Gesamtinhalt ca.:	1,5 l
Leergewicht ca.:	0,5 kg
Max. Betriebsüberdruck:	3 bar
Max. Betriebstemperatur:	+ 30 °C
Behälterwerkstoff:	Polyethylen
Pumpenwerkstoff:	Polypropylen
Dichtungswerkstoff:	Silikon
Maximale Fördermenge:	290 ml/min
Hohlkegeldüse:	60°

Inhaltsverzeichnis


Symbolik auf dem Gerät	2
Technische Daten	4
Symbolik in dieser Anleitung	4
Wichtige Sicherheitshinweise	5
Ausrüstung	6
Bestimmungsgemäße Verwendung	7
Vorhersehbarer Missbrauch	7
Inbetriebnahme	7
Entleerung und Wartung	8
Ersatzteile	8

Symbolik in dieser Anleitung

 **GEFAHR!** Ein Warnhinweis dieser Gefahrenstufe kennzeichnet eine drohende gefährliche Situation. Befolgen Sie zu diesem Warnhinweis die Anweisungen, um Lebensgefahr oder schwerste Verletzungen zu vermeiden.

 **WARNUNG!** Ein Warnhinweis dieser Gefahrenstufe kennzeichnet eine mögliche gefährliche Situation. Befolgen Sie zu diesem Warnhinweis die Anweisungen um die Gefahr von Verletzungen zu vermeiden.

ACHTUNG! Ein Warnhinweis dieser Gefahrenstufe kennzeichnet einen möglichen Sachschaden. Befolgen Sie zu diesem Warnhinweis die Anweisungen um Sachschäden zu vermeiden.

 **Hinweis!** Ein Hinweis kennzeichnet zusätzliche Informationen oder Abbildungen, die Ihnen die Bedienung und das Verständnis für das Gerät erleichtern sollen.

Wichtige Sicherheitshinweise

Die Betriebsanleitung vermittelt Ihnen wichtige Sicherheitshinweise und Informationen, die zum einwandfreien Betrieb des Gerätes erforderlich sind!

Die Anleitung vollständig lesen, aufbewahren und ggf. an Nachbesitzer weitergeben!

Alle Sicherheitshinweise dienen stets auch Ihrer persönlichen Sicherheit!

- Dieses Gerät entspricht den anerkannten Regeln der Technik und den einschlägigen Sicherheitsbestimmungen!
- Dieses Gerät kann von Jugendlichen ab 16 Jahren und darüber sowie von Personen mit verringerten physischen, sensorischen oder mentalen Fähigkeiten oder Mangel an Erfahrung und Wissen benutzt werden, wenn sie beaufsichtigt oder bezüglich des sicheren Gebrauchs des Gerätes unterwiesen wurden und die daraus resultierenden Gefahren verstehen. Kinder dürfen nicht mit dem Gerät spielen. Reinigung und Benutzer-Wartung dürfen nicht von Kindern ohne Beaufsichtigung durchgeführt werden.
- Verwenden Sie das Gerät bestimmungsgemäß.
- Abtrift von Sprühtröpfchen auf nicht zu behandelnde Flächen vermeiden. Im Freien nicht gegen den Wind sprühen.
- Vor jeder Inbetriebnahme des Sprühgerätes Funktion überprüfen, und besonders auf Dichtheit von Schraubanschluss und Schraubverbindungen achten. Material auf Rissbildung, Sprödhheit und Korrosion prüfen.
- Sprühmittelbehälter befüllt nicht längere Zeit starker Sonneneinstrahlung aussetzen. Betriebstemperaturen dürfen + 30 °C nicht überschreiten. Gerät vor Frost schützen.

- Nach Gebrauch Behälter sofort und gründlich reinigen; anschließend gut austrocknen.
- **Umweltbelastende Sprühmittel möglichst am Objekt verarbeiten (gezielt dosieren), unvermeidbare Reste in geeigneten Auffangbehältern zwischenlagern und zum Sondermüll geben. Wasserhaushaltsgesetz (WHG) bei wassergefährdenden Flüssigkeiten beachten. Verordnung über das Lagern wassergefährdender Flüssigkeiten (VLwF) bei Zwischenlagerung von Flüssigkeiten beachten. – Arbeitsstoffverordnung – Technische Anweisung Luft (TA-Luft).**
- Sprühgeräte und -mittel von Kindern, Tieren und Gewässern fernhalten.
- Verstopfte Düsen dürfen nicht mit dem Mund ausgeblasen werden.
- Das Gerät ist nicht zur Aufbewahrung von Flüssigkeiten/Lebensmittel bestimmt, täglich nach jedem Gebrauch entleeren und durchspülen.
- Mindesthaltbarkeitsdatum von Lebensmitteln beachten.
- Beim Pumpen stets Sicherheits- / Druckentlastungsventil (A) beobachten und zulässigen Überdruck von 3 bar nicht überschreiten.
- Drucktragende, flüssigkeitsführende und Bedienteile sowie Sicherheits- / Druckentlastungsventil regelmäßig auf einwandfreien Zustand und Funktion prüfen. Bei Verdacht auf Schäden Gerät sofort außer Betrieb setzen.
- Gerät nicht längere Zeit unter Druck stehen lassen.
- Wir empfehlen nach 2jähriger Benutzung die Drucksprühgeräte vorsichtshalber einer besonderen eingehenden Prüfung - am besten durch den Hersteller - zu unterziehen. Es ist verboten, am Behälter Ausbesserungen vorzunehmen.

DE

- Beachten Sie die Unfallverhütungsvorschrift DG-UV Regeln 100 – 500; Betreiben von Arbeitsmitteln.
- **Reparaturen an diesem Gerät sind nur durch die GLORIA-Servicestellen durchzuführen. Ersatzteile sollten Sie bei Ihrem Fachhändler bestellen. Soweit nicht vorrätig, besorgt er diese schnellstens.**

● **ACHTUNG!**

Wir weisen ausdrücklich darauf hin, dass wir nach dem Produkthaftungsgesetz nicht für durch unser Gerät hervorgerufene Schäden einzustehen haben, sofern diese durch unsachgemäße Reparatur verursacht oder bei einem Teileaustausch nicht GLORIA Original-Teile verwendet werden und die Reparatur nicht vom Kundenservice oder dem autorisierten Fachmann durchgeführt worden sind. Dies gilt auch für Zubehörteile.

GEFAHR!

Lebensgefahr durch Brand- und/oder Explosion!



Durch unsachgemäßen Gebrauch des Gerätes besteht Lebensgefahr! Beachten Sie daher die nachfolgenden Sicherheitshinweise:

- Beim Versprühen von Flüssigkeiten entstehen feine Tröpfchen. Deshalb beim Umgang mit gefährlichen Stoffen geeignete Schutzkleidung einschließlich Schutzhandschuhen und Atemschutz tragen.
- Entzündliche Medien dürfen nicht mit dem Gerät ausgebracht werden.

WARNUNG!

Gesundheitsgefahr durch Kontakt mit der Reinigungsflüssigkeit!

Reinigungsflüssigkeit kann infolge von Einatmen, Verschlucken oder Aufnahme durch die Haut Gesundheitsschäden von beschränkter Wirkung hervorrufen. Bei auftretenden Symptomen oder in Zweifelsfällen ärztlichen Rat einholen. Beachten Sie daher nachfolgende Sicherheitshinweise:

- Sicherheitshinweise auf den Etiketten der Reinigungsmittel beachten. Bestimmte Schaumreiniger erfordern Schutzbrillen, Schutzhandschuhe oder anderweitige Schutzmaßnahmen.
- Fordern Sie immer ein Sicherheitsdatenblatt vom Mittelhersteller an. Verordnung (EG) Nr. 1907/2006, Anhang II.

Ausrüstung

- Sicherheits- / Druckentlastungsventil **(A)**
- Ventilkörper komplett **(B)**
- Hohlkegeldüse, verstellbar **(C)**
- Pumpenrohr **(D)**
- Pumpen-O-Ring **(E)**
- Drucktaste **(F)**

Bestimmungsgemäße Verwendung

- Das Industriegerät FoodMaster F12 ist zum Ausbringen von dünnflüssigen Reinigungsmitteln bestimmt, soweit diese die verwendeten Werkstoffe nicht angreifen. Weiterhin ist das Gerät zum Ausbringen von dünnflüssigen Lebensmitteln geeignet. Die maximale Temperatur ist + 30 °C.

- Sprühflüssigkeiten sind in der Praxis Gemische aus verschiedenen Stoffen, deren Zusammensetzung nur der Mittelhersteller kennt. Die Eignung des Gerätes für eine bestimmte Flüssigkeit ist deshalb durch den Betreiber im Benehmen mit dem Mittelhersteller vor dem Einsatz zu prüfen.
- Orientierungshilfe für die genauere Prüfung bei sauren oder alkalischen Mitteln sind folgende Obergrenzen:
 - Salpetersäure bis 7 %
 - Essig- und Propionsäure bis 10 %
 - Zitronen- und Salzsäure bis 3 %, beschränkt auf kurzzeitige Belastung
 - Schwefelsäure bis 10 %
 - Natronlauge bis 20 %
 - Öle / ölhaltige Medien

Vorhersehbarer Missbrauch

- Das Gerät ist **nicht** geeignet für:
 - Ameisen- und Flußsäure in jeder Konzentration.
 - Treibstoffe
 - Säuren und Laugen der unter Verwendung angegebenen Arten in höherer Konzentration oder als Gemisch.
 - Netzmittel (Tenside), die an den verwendeten Kunststoffen Rissbildung auslösen oder fördern können.
 - Flüssigkeiten mit Temperaturen über + 30 °C.
 - brennbare Flüssigkeiten
 - sehr zähe, klebrige oder rückstandsbildende Flüssigkeiten, die sich aus dem Gerät nicht restlos ausschütten oder ausspülen lassen (Öle und ölhaltige Flüssigkeiten).
- Das Gerät ist nicht geeignet zum Aufbewahren von Flüssigkeiten aller Art, besonders von Lebensmitteln (Haltbarkeitsdatum).

- Auf Anforderung stellt der Gerätehersteller eine detaillierte Werkstoffstückliste des Gerätes für genauere Prüfung zur Verfügung.
- Eigenmächtige Veränderungen am Gerät oder nicht bestimmungsgemäße Verwendung schließen eine Haftung des Herstellers für daraus resultierende Schäden aus.

Inbetriebnahme

WARNUNG!

Gesundheitsgefahr durch auslaufende Reinigungsflüssigkeit!

Ein undichtes Gerät oder undichte Geräteteile können dazu führen das Reinigungsflüssigkeit ausläuft oder herausspritzt. Beachten Sie daher nachfolgende Sicherheitshinweise:

- Vor jedem Gebrauch Gerät auf einwandfreien Zustand und Dichtigkeit überprüfen.
- Sicherheits- / Druckentlastungsventil am Knopf von Hand hochziehen und kontrollieren, ob dieser in seine Ausgangslage zurückkehrt.
- Gerät nur senkrecht stehend betreiben und bewegen.
- Alle Schraubverbindungen auf festen Sitz prüfen.

- Zum Füllen Ventilkörper **(B)** durch Linksdrehen aus dem Behälter schrauben.
- Behälter füllen, Höchstmenge siehe „Füllmenge“ im Abschnitt Technische Daten und Behälterskala.

WARNUNG!

Gesundheitsgefahr durch Kontakt mit der Reinigungsflüssigkeit.

Beachten Sie die max. Füllmenge (s. Technische Daten) und die richtige Dosierung des Sprühmittelherstellers.

DE

- Ventilkörper (B) wieder einschrauben und Gerät aufpumpen. Dabei Sicherheits- / Druckentlastungsventil (A) beobachten. Der Höchstdruck ist erreicht, wenn das Sicherheits- / Druckentlastungsventil anspricht. Etwaiger Überdruck entweicht durch das Sicherheits- / Druckentlastungsventil.
- Durch Betätigen der Drucktaste (F) am Ventilkörper wird der Sprühvorgang ausgelöst. Das Loslassen der Drucktaste (F) bewirkt eine sofortige Unterbrechung des Sprühvorgangs.
- Wenn der Behälterdruck auf etwa 1,5 bar abgesunken ist, Druck nachpumpen, um gleichmäßige Flüssigkeitsverteilung zu gewährleisten.

Entleerung und Wartung

- Durch Anheben des Knopfes am Sicherheits- / Druckentlastungsventil (A) wird der eventuelle Restdruck im Behälter abgelassen. Das Sicherheits / Druckentlastungsventil darf nur bei stehenden Gerät betätigt werden.
- Die Pumpe wird vorsichtig, zunächst nur einige Gewindgänge durch Linksdrehung losgeschraubt, damit evtl. im Behälter verbliebene Druckluft entweichen kann. Erst dann die Pumpe ganz heraus-schrauben und aus dem Behälter nehmen.
- Gerät nach Gebrauch entleeren und durchspülen.

i Hinweis! Über die Einfüllöffnung kann ein Flüssigkeitsrest im Behälter restlos ausgeschüttet werden (bei wassergefährdenden Flüssigkeiten, siehe Kapitel "Wichtige Sicherheitshinweise, sowie Vorgaben des Mittelherstellers). Wahl und Entsorgung der Spülflüssigkeit richten sich nach den Vorgaben des Mittelherstellers. Auch beim Spülen die Beständigkeit der Geräterwerkstoffe beachten.

- Vor dem Befüllen des Gerätes mit Lebensmitteln das Gerät besonders gründlich reinigen. **Gehen Sie dabei gemäß den Abbildungen 1 - 8 auf den Seiten 4 - 5 vor.**
- Die Lebensdauer der Pumpe wird erheblich verlängert wenn ab und zu der Pumpen-O-Ring (E) mit harz- und säurefreiem Fett geschmiert wird.

⚠ WARNUNG! Nur mit Fett schmieren, welches lebensmittelecht ist.

i Hinweis! Starke Beanspruchung aufgrund der Betriebsweise (einschl. des Transports zum Einsatzort und der Aufbewahrung bei Nichtbenutzung), Umgebungseinflüsse (des Einsatzortes und des Aufbewahrungsortes bei Nichtbenutzung), mangelhafte Wartung und Pflege können zu vorzeitigem Verschleiß des Gerätes führen. Es sollte daher vor jeder Benutzung auf sicheren und betriebsfähigen Zustand, zumindest jedoch auf äußerlich erkennbare Schäden, geprüft werden. Insbesondere bei Auftreten sicherheitsbedenklicher Mängel, jedoch mindestens alle 2 Jahre haben Sachkundige, am besten der Wartungsdienst des Herstellers, zu prüfen, ob ein gefahrloser Betrieb weiterhin möglich ist.

Ersatzteile

728961.0000 Satz Dichtungen


Technical Data


Type	FoodMaster F12
Item number:	000630.0000
Max. filling volume	1,25 l
Total capacity approx.	1,5 l
Empty weight approx.	0,5 kg
Max. operating overpressure	3 bar
Max. operating temperature	+ 30 °C
Tank material	Polyethylene
Pump material	Polypropylene
Seal material:	Silicone
Maximum delivery rate:	290 ml/min
Hollow cone nozzle:	60°

Table of Contents


Symbols on the device	2
Technical data	9
Symbols used in these instructions	9
Important safety instructions	10
Equipment	11
Intended use	11
Foreseeable misuse	12
Getting Started	12
Emptying and Service	13
Spare parts	13

Symbols used in these instructions

 **DANGER!** This level of warning indicates an impending hazardous situation. Follow the instructions specified in this warning to prevent serious or fatal injuries.

 **WARNING!** This level of warning indicates a potential hazardous situation. Follow the instructions specified in this warning to prevent the risk of injury.

ATTENTION! This level of warning indicates potential damage to property. Follow the instructions specified in this warning to avoid damage to property.

 **Note!** A note indicates additional information or illustrations which will help you operate and understand the device.

GB

Important safety instructions

These operating instructions familiarise you with important safety instructions and information required to operate the device properly!

Please read the instructions carefully, keep them in a safe place and pass them on to the next owner with the device, if necessary!

All safety instructions serve for your personal protection as well!

- This device is in compliance with the generally accepted technical rules and the relevant safety regulations.
- This device may be used by children from 16 years and above and by persons with diminished physical, sensorial or mental capacities or lack of experience and knowledge if supervised or if they have been instructed with respect to safe use of the device and understand the risks that result from using it. Children must not play with the device. Cleaning and user maintenance must not be performed by children without supervision.
- Use device as intended!
- Prevent sprayed droplets from drifting onto areas that are not to be treated. If working outdoors, do not spray into the wind.
- Check the functioning of the spray unit each time before startup, paying special attention to the hose connection and the screw connectors. Check material for cracks, brittleness and corrosion.
- Do not expose the filled tank to strong sunshine for any long period of time. Operating temperatures must not exceed + 30 °C. Protect unit against frost.
- Clean tank thoroughly immediately after use and then dry completely.
- Spraying agents that are environmentally harmful should be used up as far as possible on the object of the spraying, any unavoidable residues should be put in a suitable holding container and sent for special disposal. Observe all laws and regulations concerning materials hazardous to waters when temporarily storing and disposing of such materials.
- Keep away spraying devices and agents from children, animals and waters.
- Do not try to clear blocked nozzles by blowing them out with your mouth.
- The unit is not intended to store liquids / food, it must be emptied out after each time it has been used and washed out thoroughly.
- Observe the minimum shelf life of food.
- Always check the the safety / pressure relief valve (A) when pumping up the unit and do not exceed the maximum permissible pressure of 3 bar.
- All parts that are under pressure or conduct the liquid or operating parts and the the safety / pressure relief valve must be checked regularly to ensure that they are in perfect condition and function properly. Stop using the unit at once if any damage is suspected.
- Do not allow it to remain pressurised for an extended period.
- As a precautionary measure, we recommend that the pump spray unit be subjected to a particularly thorough inspection every two years, preferably by the manufacturer. Repairs to the tank are not permitted.
- Observe the accident prevention regulation "DGUV Regeln 100-500; Betreiben von Arbeitsmitteln [DG-UV Rule 100-500; operating work equipment]".

- **Repairs to the equipment should only be carried out by GLORIA Service Stations. Order spare parts from your authorised dealer. If the required parts are not in stock, he will procure them for you as quickly as possible.**

- **ATTENTION!**

We hereby explicitly state that we have no liability whatsoever under the German Product Liability Law for any damage caused as a result of unauthorised repairs or by the use of replacement parts that were not original GLORIA spare parts, and where the repair work was not done by our after-sales service section or an authorised technician. This also applies to accessory parts.



DANGER!

Danger of life from fire and/or explosion!



Danger to life if the device is not used as intended! For this reason, observe the following safety instructions:

- Fine droplets are produced when liquids are being sprayed. You should therefore wear suitable protective clothing, including protective gloves and respiratory protection, when handling hazardous substances.
 - Inflammable media may not be applied with this device.



WARNING!

Contact with cleaning fluids poses a health risk!

Inhaling, swallowing or skin contact with cleaning fluids may impair your health to some extent.

If symptoms occur, or in case of doubt, consult a doctor. Consult a doctor if you develop symptoms or are unsure. For this reason, observe the following safety instructions:

- Observe the safety instructions on the cleaning substance labels. Safety goggles, protective gloves or other protective measures are advised when using certain foam cleaners.
- Always request a safety data sheet from the manufacturer of the medium as per Regulation (EC) No. 1907/2006, Annex II.

GB

Equipment

- Safety / pressure relief valve (A)
- Valve body complete (B)
- Hollow cone nozzle, adjustable (C)
- Pump pipe (D)
- Pump O-ring (E)
- Push button (F)

Intended Use

- The FoodMaster F12 industrial unit is intended to spray liquid cleaning agents that do not attack the materials it is made of. Furthermore, the sprayer is intended to spray thin fluid food. The maximum temperature is + 30°C.
- In practice, sprayed liquids are a mixture of various substances whose composition is only known to the manufacturer. The suitability of the unit for a specific liquid must therefore be determined before use by the user in conjunction with the manufacturer of the substance.

GB

- The following is a basic guide for the upper limits for more detailed testing of acid or alkaline agents:
 - Nitric acid up to 7 %
 - Acetic acid and propionic acid up to 10 %
 - Citric acid und hydrochloric acid up to 3 %, limited to brief use only
 - Sulphuric acid up to 10 %
 - Caustic soda up to 20 %
 - Oils / oily media

Foreseeable misuse

- The device is **not** suitable for:
 - formic and hydrofluoric acid in any concentration.
 - Acids and alkalis in concentrations greater than the amounts quoted or as mixtures
 - Fuels
 - wetting agents (surfactants) that cause or could promote the formation of cracks in the plastics used.
 - liquids at temperatures over + 30°C.
 - inflammable liquids
 - very tenacious or sticky liquids, or liquids that leave residues, which cannot be completely poured or flushed out of the unit (oils and oil-bearing liquids).
- The device is not suitable for storing any liquids, in particular food (best-before date).
- On request, the manufacturer of the unit can make available a detailed list of the materials used in the parts of the unit for more detailed examination.
- Unauthorised changes to the unit made by the user or inappropriate use shall render null and void the liability of the manufacturer for any damage caused as a result.

Getting Started

WARNING!

Health risk through leaking cleaning fluid!!

A leaking device or leaking components may result in draining or spouting of cleaning fluid. For this reason, observe the following safety instructions:

- Check that the unit is in perfect condition and properly sealed each time before use. Pull up the safety / pressure relief valve (A) by hand and check that it returns to the starting position.
- Only operate or move device when standing upright.
- Inspect all screw joints for tight fitting.

- Unscrew the valve body (B) by rotating to the left out of the container for filling.
- Fill the tank, see "Max. filling volume" in the Technical data section and the tank scale for details on the maximum amount that can be put in.

WARNING!

Contact with cleaning fluids poses a health risk.

Observe the max. filling amount (see Technical Data) and the correct dosing given by the spray producer.

- Screw valve body **(B)** back in and pump up the device. Observe the safety / pressure relief valve **(A)** during pumping. Peak pressure is reached when the safety / pressure relief valve is triggered. Any excess pressure will escape through the safety / pressure relief valve.
- The spraying process is initiated by pressing the push button **(F)** on the valve body. Releasing the push button **(F)** immediately interrupts the spraying process.
- Pump up the unit again once the pressure has dropped to around 1.5 bar so as to ensure a consistent distribution of the sprayed liquid.

Emptying and Service

- Any residual pressure in the tank can be vented by lifting up the knob on the safety / pressure relief valve **(A)**. The safety / pressure relief valve can only be actuated with the device standing upright.
- Unscrew the pump carefully, at first only a few turns by left-hand rotation, so that compressed air being still in the tank can escape. Only then unscrew the pump completely and take it out of the tank.
- Empty and wash out the unit after use.

i **Note!** Any remaining liquid in the tank can be emptied out completely through the filler opening. The type of flushing liquid to be used and how it is to be disposed of will depend on the details given by the manufacturer of the liquid to be sprayed. Also consider whether the tank is resistant to the flushing liquid.

- Clean the device thoroughly, before filling with food. **Proceed as shown in Figures 1 - 8 on pages 4 - 5.**
- The pump will last much longer if the pump O-ring **(E)** is lubricated from time to time with a little resin- and acid-free grease.

⚠ WARNING! Lubricate only with grease which is food safe.

i **Note!** Above-average use due to manner of operating (including the transport to the place of operation and the storage when not using the sprayer), influences of the surroundings (of the place of operation and the storage place), inadequate maintenance and care may lead to an early wear of the sprayer. Therefore, the sprayer should be checked for secure and serviceable state before use. It should at least be checked for externally visible damages. Especially when there occur damages which endanger the security, at least however after 2 years, the sprayer should specially be examined by one of the manufacturer's service stations.

Spare parts

728961.0000 Set of seals

GB

Caractéristique techniques

Type	FoodMaster F12
Número d'article:	000630.0000
Volume maxi. de remplissage :	1,25 l
Volume total env. :	1,5 l
Poids à vide env. :	0,5 kg
Surpression maxi. de service:	3 bars
Température maxi. de service :	+ 30 °C
Matériau du réservoir :	Polyéthylène
Matériau de la pompe :	Polypropylène
Matériau d'étanchéité :	Silikon
Débit maximal :	290 ml/min
Pulvérisateur à cône creux :	60°

FR

Table des matières

Symboles sur l'appareil	2
Caractéristiques techniques	14
Symboles utilisés dans cette notice	14
Importantes consignes de sécurité	15
Equipement	16
Utilisation conforme	16
Formes prévisibles d'utilisation abusive	17
Mise en service	17
Vidange et entretien	18
Pièces de rechange	18


Symboles utilisés dans cette notice

 **DANGER!** Un avertissement précédé de ce symbole décrit une situation dangereuse imminente. Pour éviter un danger de mort ou des blessures très graves,

veuillez respecter les instructions accompagnant ce symbole d'avertissement.

 **AVERTISSEMENT!** Un avertissement précédé de ce symbole décrit une situation potentiellement dangereuse. Pour éviter de vous blesser, veuillez respecter les instructions accompagnant ce symbole d'avertissement.

ATTENTION! Un avertissement précédé de ce symbole prévient de dégâts matériels possibles. Pour éviter des dégâts matériels, respectez les instructions précédées de ce symbole d'avertissement.

 **Remarque!** Une remarque caractérise des informations supplémentaires ou illustrations destinées à vous faciliter l'utilisation de l'appareil et à comprendre son fonctionnement.

Importantes consignes de sécurité

La notice d'utilisation vous fournit des consignes de sécurité et informations importantes nécessaires au fonctionnement impeccable de l'appareil.

Veuillez lire intégralement la notice, la conserver et la remettre à un éventuel futur propriétaire !

Les consignes de sécurité visent aussi toujours votre sécurité personnelle !

- Cet appareil correspond aux règles techniques reconnues et aux dispositions de sécurité applicables !
- Des enfants à partir de 16 ans ainsi que des personnes dont les capacités physiques, sensorielles ou mentales sont réduites ou qui ne possèdent pas d'expérience ou de connaissances de l'appareil peuvent utiliser celui-ci sous surveillance ou après avoir été avisés de l'utilisation sûre de l'appareil et après avoir compris les risques susceptibles d'en résulter. Les enfants ne peuvent pas jouer avec l'appareil. Le nettoyage et la maintenance par l'utilisateur ne peuvent pas être réalisés par des enfants sans surveillance.
- Veuillez utiliser l'appareil conformément à sa destination.
- Eviter que les gouttelettes pulvérisées n'atteignent des surfaces qui ne doivent pas être traitées. A l'air libre, ne pas pulvériser contre le vent.
- Avant chaque mise en service du vaporisateur, en contrôler le fonctionnement et s'assurer en particulier de l'étanchéité du raccord vissé et des connexions à vis. Inspecter le matériel pour s'assurer qu'il ne comporte pas de fissures, de gerçures et de corrosion.
- Ne pas exposer trop longtemps le réservoir du vaporisateur rempli aux forts rayons

solaires. Les températures de service ne doivent pas dépasser + 30°C. Protéger l'appareil contre le gel.

- Après utilisation, nettoyer soigneusement et immédiatement le réservoir et bien le sécher.
- **Si possible, traiter les produits polluants sur l'objet (dosage conséquent), stocker les restes inévitables dans des récipients appropriés et les évacuer avec les déchets spéciaux.**
- **Observer la législation relative aux substances dangereuses pour l'eau lors de l'entreposage et de la mise au rebut.**
- Appareils de pulvérisation et les ressources garder loin des enfants, des animaux et des eaux.
- Les buses encrassées ne doivent pas être débouchées en soufflant avec la bouche.
- L'appareil n'est pas destiné à la conservation de liquides/denrées alimentaires, vider et rincer chaque jour après toute utilisation.
- Respecter la date limite d'utilisation optimale des denrées alimentaires.
- En pompant, observer toujours la soupape de sécurité/le détendeur (A) et ne pas dépasser la surpression autorisée de 3 bars.
- Contrôler régulièrement l'état et le fonctionnement des pièces sous pression, de passage de liquide et de manipulation ainsi que de la soupape de sécurité/du détendeur. Si l'appareil paraît endommagé, l'arrêter immédiatement.
- Ne pas le laisser sous pression pendant une période prolongée.
- Par précaution, nous conseillons de faire contrôler de façon approfondie les vaporisateurs sous pression de préférence par le constructeur au bout de 2 années d'utilisation. Il est interdit de procéder à des transformations du réservoir.

FR

FR

- Respecter le règlement relatif à la prévention des accidents "DG-UV Règles 100-500 ;Exploitation des équipements de travail".
- **Les réparations des appareils ne doivent être effectuées que par les GLORIA services. Commander les pièces de rechange chez le revendeur. Si ces pièces ne sont pas en réserve, il se les procurera rapidement.**

● ATTENTION !

Nous attirons strictement votre attention sur le fait que suivant la loi sur la responsabilité des produits, nous ne sommes pas responsables des dommages causés par notre appareil, dans la mesure où ceux-ci sont dus à une réparation non conforme ou au remplacement d'une pièce par une pièce qui n'est pas de GLORIA, et si les réparations n'ont pas été effectuées par le service après-vente ou un spécialiste habilité. Ceci est également valable pour les accessoires.

DANGER !

Danger de mort en cas d'incendie et/ou d'explosion !



Une utilisation incorrecte de l'appareil peut présenter un danger de mort ! Aussi, respectez les consignes de sécurité ci-après :

- La pulvérisation de liquides entraîne de petites gouttes fines. C'est pourquoi lors de la manipulation de substances dangereuses, porter des vêtements de protection appropriés y compris des gants et une protection des voies respiratoires.
- Ne pas utiliser l'appareil avec des fluides inflammables.

AVERTISSEMENT !

Danger pour la santé en cas de contact avec le détergent !

En cas d'inhalation, d'ingestion ou d'absorption par la peau, le détergent peut provoquer des atteintes mineures à la santé. En présence de symptômes ou en cas de doute, consultez un médecin. Pour ces raisons, veuillez respecter les consignes de sécurité suivantes :

- Observer les consignes de sécurité figurant sur les étiquettes des détergents. Certains produits moussants nécessitent des lunettes de protection, des gants protecteurs ou d'autres mesures de protection.
- Demandez toujours au fabricant du produit à vaporiser une fiche de données de sécurité conformément au règlement 1907/2006/CE, annexe II.

Equipement

- Soupape de sécurité/détendeur (A)
- Corps de soupape complet (B)
- Pulvérisateur à cône creux, réglable (C)
- Tube de la pompe (D)
- Joint torique de la pompe (E)
- Bouton poussoir (F)

Utilisation conforme

- L'appareil industriel FoodMaster F12 est destiné à pulvériser des détergents fluides dans la mesure où ceux-ci n'attaquent par les matériaux utilisés. L'appareil convient en outre pour la pulvérisation de denrées alimentaires fluides. La température maximale est de + 30°C.
- Les liquides pulvérisés sont en pratique des mélanges de différentes substances, dont la composition n'est connue que du

fabricant. L'aptitude de l'appareil pour un liquide déterminé doit donc être contrôlée par l'utilisateur en prenant contact avec le fabricant du produit avant l'emploi.

- Les limites supérieures suivantes peuvent servir de guide pour le contrôle plus précis dans le cas de produits acides ou alcalins :
 - Acide nitrique jusqu'à 7 %
 - Acide acétique et propionique jusqu'à 10 %
 - Acides citrique et chlorhydrique jusqu'à 3 %, pendant peu de temps
 - Acide sulfurique jusqu'à 10 %
 - Soude caustique jusqu'à 20 %
 - Huiles / fluides à base d'huile

Formes prévisibles d'utilisation abusive

- L'appareil **ne convient pas** pour :
 - Toute concentration d'acide formique et fluorhydrique.
 - Carburants
 - Acides et lessives des types indiqués à la section Utilisation, en concentration plus élevée ou en mélange.
 - Agents mouillants (tensioactifs) qui peuvent provoquer ou favoriser la formation de fissures dans les matières plastiques utilisée.
 - Liquides à des températures supérieures à + 30°C.
 - Liquides combustibles
 - Liquides très visqueux, collants ou formant des résidus, qui ne peuvent pas être déversés ou rincés complètement de l'appareil (huiles et liquides huileux).
- L'appareil ne convient pas pour la conservation de liquides de toute nature, en particulier de denrées alimentaires (date limite d'utilisation).

- Sur demande, le fabricant de l'appareil fournit une liste détaillée des matériaux de l'appareil pour un contrôle plus exact.
- Les propres modifications de l'appareil ou l'utilisation non conforme à l'emploi prévu excluent la responsabilité du fabricant pour les dommages qui en résultent.

FR

Mise en service

AVERTISSEMENT !

Danger pour la santé en cas d'écoulement de détergent !

Un défaut d'étanchéité sur l'appareil ou ses éléments peut entraîner l'écoulement ou la projection de détergent. Aussi, respectez les consignes de sécurité ci-après :

- Avant toute utilisation, contrôler si l'appareil est en parfait état et s'il est étanche. Tirer à la main vers le haut le bouton de la soupape de sécurité/du détenteur et contrôler s'il revient en position initiale.
- N'utiliser et ne déplacer l'appareil qu'en position droite (posée ou accrochée).
- Vérifier que tous les raccords sont bien serrés.

- Pour le remplissage, dévisser le corps de soupape (**B**) du réservoir en le tournant vers la gauche.
- Remplir le réservoir, pour volume maximum cf. "Volume de remplissage" au paragraphe Caractéristiques techniques, et graduations du réservoir.

AVERTISSEMENT !

Danger pour la santé en cas de contact avec le détergent.

Respectez la quantité de remplissage maxi (cf. caractéristiques techniques) et le bon dosage indiqué par le fabricant du produit à pulvériser.

FR

- Revisser le corps de soupape (**B**) et pomper pour pressuriser l'appareil. Surveiller la soupape de sécurité/le détendeur (**A**). La pression maximale est atteinte lorsque la soupape de sécurité/le détendeur répond. La surpression éventuelle est évacuée par la soupape de sécurité/le détendeur.
- Pour pulvériser, appuyer sur le bouton (**F**) situé sur le corps de la soupape. La pulvérisation s'interrompt dès que vous arrêtez d'appuyer sur le bouton (**F**).
- Lorsque la pression du réservoir est redescendue à environ 1,5 bar, repomper de la pression pour assurer une répartition homogène du liquide.

Vidange et entretien

- Pour évacuer la pression restante du réservoir, tirer complètement vers le haut le bouton de la soupape de sécurité/du détendeur (**A**). La soupape de sécurité / de détente de pression ne doit être actionnée que lorsque l'appareil repose verticalement sur sa base.
- Dévisser prudemment la pompe en ne la tournant d'abord que de quelques tours vers la gauche afin que l'air comprimé éventuellement resté dans le récipient puisse s'échapper. Une fois cette précaution prise, dévisser totalement la pompe et l'extraire du récipient.
- Après utilisation, vider et rincer l'appareil.

i **Remarque!** Par l'ouverture de remplissage, il est possible de déverser complètement le reste de liquide. Le choix et l'évacuation du liquide de rinçage dépendent des prescriptions du fabricant du produit. Même pour le rinçage, tenir compte de la résistance des matériaux de l'appareil.

- Avant de remplir l'appareil de denrées alimentaires, le nettoyer avec un soin particulier. **Procédez comme indiqué dans les figures 1-8 sur les pages 4 - 5 avant.**
- La durée de vie de la pompe peut être nettement prolongée, si de temps en temps le joint torique de la pompe (**E**) est graissée avec un peu de graisse sans résine et sans acide.

⚠ **AVERTISSEMENT!** Lubrifier uniquement avec de la graisse qui est sans danger pour la nourriture.

i **Remarque!** Une sollicitation intense de l'appareil en raison du mode de fonctionnement (ou du transport sur le lieu d'utilisation ou du stockage en cas de non-utilisation), les influences du milieu ambiant (sur le lieu d'utilisation ou sur le lieu de stockage en cas de non-utilisation) ainsi qu'un entretien insuffisant peuvent entraîner l'usure prématurée de l'appareil.

Il est donc conseillé de le vérifier avant chaque utilisation pour s'assurer qu'il est sûr et opérationnel, ou au moins pour s'assurer de l'absence de dommages visibles extérieurement. Si des défauts mettant en cause la sécurité apparaissent, et en tous les cas au minimum tous les deux ans, il convient de faire réviser l'appareil par un spécialiste, de préférence par le service après-vente du fabricant, afin d'éviter tout risque pendant son utilisation.

Pièces de rechange

728961.0000 ... Jeu d'anneaux d'étanchéité

Technische gegevens

Type	FoodMaster F12
Item nummer:	000630.0000
Maximale volume :	1,25 l
Totaalinhoud ca.:	1,5 l
Leeggewicht ca.:	0,5 kg
Max. bedrijfsverdruk :	3 bar
Max. bedrijfstemperatuur :	+ 30 °C
Materiaal tank :	polyethyleen
Materiaal pomp :	polypropyleen
Dichtingsmateriaal:	Silicone
Maximale transporthoeveelheid:	290 ml/min
Kegelspuitkop:	60°
	Richtlijn 97/23/EG, artikel 3, paragraaf 3

NL

Inhoudsopgave

Symbolen op het apparaat	2
Technische gegevens	19
In deze handleiding gebruikte symbolen ...	19
Belangrijke veiligheidsvoorschriften	20
Uitvoering	21
Het gebruik overeenkomstig de bestemming .	21
Voorzienbaar misbruik	22
Inbedrijfstelling	22
Het leegmaken en het reinigen	23
Reserveonderdelen	23

In deze handleiding gebruikte symbolen



GEVAAR! Een waarschuwingsaanwijzing van dit gevarenniveau wijst op een dreigende gevaarlijke situatie. Volg deze

waarschuwingaanwijzingen op om dodelijke ongelukken of zeer zwaar letsel te vermijden.



WAARSCHUWING! Een waarschuwingsaanwijzing van dit gevarenniveau wijst op een mogelijke gevaarlijke situatie. Volg deze waarschuwingaanwijzingen op om het gevaar van persoonlijk letsel te vermijden.

OPGELET! Een waarschuwingsaanwijzing van dit gevarenniveau wijst op mogelijke materiële schade. Volg de waarschuwingaanwijzingen op om materiële schade te vermijden.



Aanwijzing! Een aanwijzing geeft extra informatie of toont afbeeldingen die de bediening en de werking van het apparaat vergemakkelijken.

Belangrijke veiligheidsopmerkingen

De bedieningshandleiding geeft u belangrijke veiligheidsaanwijzingen en informatie, die voor een storingsvrije werking van het apparaat vereist zijn! De handleiding volledig lezen, bewaren en eventueel aan nieuwe eigenaren doorgeven!

Alle veiligheidsaanwijzingen dienen steeds ook voor uw persoonlijke veiligheid!

- Dit apparaat voldoet aan de erkende techniekvoorschriften en de desbetreffende veiligheidsbepalingen!
- Dit apparaat kan door kinderen vanaf 16 jaar en door personen met verminderde fysieke, sensorische of mentale vaardigheden of gebrek aan ervaring en kennis worden gebruikt, wanneer ze onder toezicht staan of ten aanzien van het veilig gebruik van het apparaat zijn onderwezen en de daaruit resulterende gevaren begrijpen. Kinderen mogen niet met het apparaat spelen. Reiniging en door de gebruiker verricht onderhoud mogen niet worden verricht door kinderen die niet onder toezicht staan.
- Gebruik het apparaat uitsluitend voor de bestemde doeleinden.
- Zorg dat de vloeistof alleen op de te behandelen oppervlakken terecht komt. Buitenshuis niet tegen de wind in sproeien.
- Voor de inbedrijfstelling van het sproeiapparaat functie controleren en vooral op dichtheid van de schroefaansluiting en schroefverbinding letten. Materiaal op scheuren, brosheid en corrosie controleren.
- Sproeimiddel tank in gevulde toestand niet lang aan sterke zonnestrallen blootstellen. Bedrijfstemperaturen mogen niet boven + 30°C liggen.

Apparaat tegen vorst beschermen.

- Na gebruik van de tank deze onmiddellijk en degelijk schoonmaken; daarna ondersteboven laten drogen.
- **Milieubelastend sproeimiddel bij voorkeur aan het object verwerken (gericht doseren), onvermijdbare resten in geschikte opvangbakken tijdelijk opslaan en als speciaal afval inleveren.**
Wetten en verordeningen voor watergevaarlijke stoffen bij het tijdelijk opslaan en bij de afvalverwerking opvolgen.
- Sproeiers en sproeimiddelen uit de nabijheid van kinderen, dieren en wateren houden.
- Verstopte spuitkoppen mogen niet met de mond worden uitgeblazen.
- Het apparaat is niet bedoeld voor het bewaren van vloeistoffen/levensmiddelen en moet dagelijks na elk gebruik worden geleegd en gespoeld.
- Let op de houdbaarheidsdatum van levensmiddelen.
- Bij het pompen steeds het veiligheids-/drukreduceerventiel (A) in de gaten houden en de toegestane druk van 3 bar niet overschrijden.
- Bedieningsonderdelen, onderdelen die onder druk staan of waar vloeistof doorheen stroomt en het veiligheids-/drukreduceerventiel regelmatig controleren op een correcte toestand en functie. Bij het vermoeden van schade het apparaat onmiddellijk buiten bedrijf stellen.
- Niet voor langere tijd onder druk laten staan.
- Wij raden aan, na gebruik van 2 jaar de druksproeiapparaten voorzichtigheids-halve bijzonder nauwkeurig te laten controleren, bij voorkeur door de producent. Het is verboden aan de tank reparaties uit te voeren.

- Volg de ongevalpreventievoorschriften "DG-UV -regels 100-500; bedienen van-werkmiddelen".
- **Reparaties aan apparaten voor huis en tuin mogen alleen door GLORIA servicestations worden uitgevoerd. Reserve-onderdelen moet u bij uw speciale handelaar bestellen. Indien niet voorradig, zal hij die delen zo snel mogelijk bezorgen.**

● **OPGELET!**

Wij wijzen u er nadrukkelijk op dat wij volgens de produktaansprakelijkheidswet niet aansprakelijk kunnen worden gesteld voor schade die het gevolg is van ondeskundige reparaties of wanneer onderdelen niet door originele GLORIA-onderdelen werden vervangen en de reparatie niet door de klantenservice van GLORIA of een bevoegde vakhandelaar werd uitgevoerd. Dit geldt eveneens voor accessoires.

⚠ GEVAAR!

Levensgevaar door brand en/of explosie!



Door onjuist gebruik van het apparaat kunnen levensgevaarlijke situaties ontstaan! Volg daarom de volgende veiligheidsaanwijzingen op:

- Bij het versproeien van vloeistoffen ontstaan fijne druppeltjes. Draag daarom bij het gebruik van gevaarlijke stoffen geschikte veiligheidskleding zoals handschoenen, veiligheidsbril en een mondkapje.
- Ontvlambare stoffen mogen niet met het apparaat worden aangebracht.

⚠ WAARSCHUWING!

Gevaar voor de gezondheid door contact met de reinigingsvloeistof!

Reinigingsvloeistof kan bij inademing, inslikken of opname door de huid tot beperkte gezondheidsproblemen leiden. Bij het optreden van symptomen of in geval van twijfel een arts raadplegen. Volg daarom de volgende veiligheidsaanwijzingen op:

- Veiligheidsaanwijzingen op de etiketten van het reinigingsmiddel opvolgen. Bepaalde schuimreinigers vereisen het gebruik van een veiligheidsbril, veiligheidshandschoenen of andere veiligheidsmaatregelen.
- Vraag altijd het veiligheidsinformatieblad in overeenstemming met richtlijn 1907/2006/EG, bijlage II. aan de fabrikant van het sproeimiddel.

NL

Uitvoering

- Veiligheids-/drukreducieventiel (A)
- Ventielunit compleet (B)
- Kegelspuitkop verstelbaar (C)
- Pompbuis (D)
- Pomp-O-ring (E)
- Drukknop (F)

Het gebruik overeenkomstig de bestemming

- Het industriële apparaat FoodMaster F12 is bedoeld voor het versproeien van dunvloeibare reinigingsmiddelen die het gebruikte materiaal niet aantasten. Bovendien is het apparaat geschikt voor het sproeien van dunvloeibare levensmiddelen. De maximale temperatuur van de vloeistoffen bedraagt + 30°C.

- Sproeivloeistoffen zijn in de praktijk mengsels van verschillende stoffen, waarvan alleen de fabrikant de samenstelling kent. De gebruiker dient daarom met de fabrikant van de vloeistof te overleggen of het apparaat geschikt is voor een bepaalde vloeistof.
- Leidraad/Oriëntatieregels voor de bovengrenzen voor nauwkeurige tests van zure of alkalische middelen:
 - salpeterzuur tot 7 %
 - ijzer- en propionzuur tot 10 %
 - citroen- en zoutzuur tot 3 %, beperkt tot kortstondige belasting
 - zwavelzuur tot 10 %
 - natriumloog tot 20 %
 - olie/oliehoudende middelen

Voorzienbaar misbruik

- Het apparaat is **niet** geschikt voor:
 - Mieren- en vloeizuren in iedere concentratie.
 - Brandstoffen
 - Zuren en logen in hogere concentraties dan aangegeven of als mengsel
 - Bevochtigingsmiddelen (Tenside) waardoor scheuren in de verwerkte kunststoffen kunnen ontstaan.
 - Vloeistoffen met temperaturen boven + 30°C.
 - Brandbare vloeistoffen
 - Zeer taai, kleverige of sedimentvormende vloeistoffen die niet volledig uit het apparaat geschud of gespoeld kunnen worden (oliën en oliehoudende vloeistoffen).
- Het apparaat is niet geschikt voor het bewaren van welk type vloeistof dan ook, en ook niet voor levensmiddelen (houdbaarheidsdatum).
- Op verzoek stelt de fabrikant van het apparaat een gedetailleerde materiaalstuklijst van het apparaat beschikbaar voor een nauwkeurige controle.

- Bij eigenhandige veranderingen aan het apparaat of bij niet-reglementair gebruik is de fabrikant niet aansprakelijk voor de daaruit resulterende schade.

Inbedrijfstelling

⚠ WAARSCHUWING!

Gevaar voor de gezondheid door uitlopende reinigingsvloeistof!

Een ondicht apparaat of ondichte apparaatdelen kunnen ertoe leiden dat reinigingsvloeistof uitloopt of er uitspuit. Volg daarom de volgende veiligheidsaanwijzingen op:

- Voor ieder gebruik het apparaat op een correcte staat en lekkage controleren.
- De veiligheids-/drukreducerventiel met de hand aan de knop omhoogtrekken en controleren of de meter in de uitgangspositie terugkeert.
- Het apparaat uitsluitend rechtopstaand gebruiken of verplaatsen.
- Controleer de goede bevestiging van alle schroefverbindingen.

- Om te vullen, de ventielunit (B) linksom draaiend uit het reservoir schroeven.
- De tank vullen; zie voor de max. te gebruiken hoeveelheid vloeistof "Max. vulvolume" onder Technische gegevens en de schaalverdeling op de tank.

⚠ WAARSCHUWING!

Gevaar voor de gezondheid door contact met de reinigingsvloeistof!

Let op de max. vulhoeveelheid (zie technische gegevens) en de juiste dosering van het sproeimiddel van de fabrikant.

- Ventielunit (**B**) opnieuw vastschroeven en apparaat oppompen. Hierbij letten op het veiligheids-/drukreducerventiel (**A**). De hoogste druk is bereikt wanneer het veiligheids-/drukreducerventiel wordt geactiveerd. Eventuele overdruk ontsnapt via het veiligheids-/drukreducerventiel.
- Door de drukknop (**F**) op de ventielunit in te drukken wordt het sproeiproces geactiveerd. Het loslaten van de drukknop (**F**) zorgt voor een onmiddellijke onderbreking van het sproeiproces.
- Wanneer de druk in de tank is gedaald tot circa 1,5 bar, de druk omhoogbrengen zodat een gelijkmatige vloeistofverdeling wordt gegarandeerd.

Het leegmaken en het reinigen

- Om de restdruk uit de tank te laten ontsnappen de knop van het veiligheids-/drukreducerventiel (**A**) helemaal naar boven trekken. Het veiligheids-/drukreducerventiel mag alleen bij staand apparaat worden ingedrukt.
- De pomp eerst voorzichtig een paar slagen al linksdraaiende uit de tank schroeven, zodat eventueel in de tank verblijvende perslucht kan ontsnappen. Pas dan de pomp volledig losschroeven en uit de tank halen.
- Het apparaat na ieder gebruik legen en doorspoelen.

i **Aanwijzing!** Het restant vloeistof in de tank kan via de vulopening uit het apparaat worden geschud. De keuze en afvoer van de spoelvloeistof zijn afhankelijk van de gegevens van de fabrikant van de

vloeistoffen. Let ook bij de keuze van de spoelvloeistof op dat het materiaal van het apparaat niet wordt aantast.

- Alvorens het apparaat met levensmiddelen te vullen, moet het grondig worden gereinigd. **Ga te werk zoals weergegeven in figuren 1-8 op pagina 4-5 voor.**
- De levensduur van de pomp wordt aanzienlijk verlengd wanneer de O-ring (**E**) van de pomp af en toe met hars- en zuurvrij vet wordt gesmeerd.



WAARSCHUWING! Smeer alleen met vet dat voedselveilig is.



Aanwijzing! Een sterke belasting als gevolg van de aard van het gebruik (inkl. het vervoer naar de plaats van inzet en het opbergen bij niet-gebruik) invloeden van de omgeving (van de plaats van de inzet en die van het opbergen bij niet-gebruik), alsmede gebrekkig onderhoud kunnen tot voortijdige slijtage van de spuit leiden. Daarom moet het voor elk gebruik op betrouwbare en bedrijfsveilige toestand, op zijn minst echter op uiterlijk waarneembare schade, gecontroleerd worden. In het bijzonder bij gebreken, die een veilig bedrijf in twijfel trekken, doch minstens om de 2 jaar, dient een deskundige, bij voorkeur de onderhoudsdienst van de importeur, te controleren, of aan een verder gebruik geen gevaren verbonden zijn.

Reserveonderdelen

728961.0000 Set dichtingen

Dati tecnici

Tipo	FoodMaster F12
Numero dell'articolo:	000630.0000
Quantitativo max. di riempimento:	1,25 l
Capacità totale ca.:	1,5 l
Peso a vuoto ca.:	0,5 kg
Sovrappressione di esercizio max:	3 bar
Temperatura di esercizio max:	+ 30 °C
Materiale serbatoio:	polietilene
Materiale pompa:	polipropilene
Materiale di tenuta:	Silicone
Quantità max. di portata:	290 ml/min
Ugello a cono vuoto:	60°

IT


Indice

Simboli applicati all'apparecchio	2
Dati tecnici	24
Simboli utilizzati nelle presenti istruzioni	24
Importanti indicazioni sulla sicurezza	25
Equipaggiamento	26
Uso conforme	27
Uso improprio prevedibile	27
Messa in funzione	27
Svuotamento e manutenzione	28
Pezzi di ricambio	28


Simboli utilizzati nelle presenti istruzioni

 **PERICOLO!** Un'indicazione di avvertimento di questo livello di pericolo rappresenta una situazione pericolosa imminente. Seguire, in presenza di questa indicazione di avvertimento,

le istruzioni per evitare di perdere la vita o riportare lesioni gravissime.

 **AVVERTENZA!** Un'indicazione di avvertimento di questo livello di pericolo rappresenta una possibile situazione pericolosa imminente. Seguire, in presenza di questa indicazione di avvertimento, le istruzioni per evitare di riportare lesioni.

ATTENZIONE! Un'indicazione di avvertimento di questo livello di pericolo rappresenta un possibile danno materiale. Seguire, in presenza di questa indicazione di avvertimento, le istruzioni per evitare danni materiali.

 **Indicazione!** Un'indicazione rappresenta ulteriori informazioni o figure che servono per semplificarvi l'uso e la comprensione dell'apparecchio.

Importanti indicazioni sulla sicurezza

Le istruzioni per l'uso vi forniscono importanti avvertenze sulla sicurezza e informazioni necessarie per un funzionamento perfetto dell'apparecchio!

Leggere le istruzioni in tutte le loro parti, conservarle e consegnarle a chi dovesse possedere l'apparecchio in un secondo momento!

Tutte le avvertenze sulla sicurezza sono sempre riferite anche alla vostra sicurezza personale!

- Questo apparecchio è stato costruito a regola d'arte e nel rispetto delle vigenti norme di sicurezza.
- L'apparecchio può essere utilizzato da bambini a partire dagli 16 anni di età e da persone con capacità fisiche, sensoriali o mentali limitate ovvero con scarsa esperienza e conoscenza delle relative funzioni se si trovano sotto la sorveglianza di qualcuno o hanno ricevuto le dovute istruzioni sull'uso sicuro dell'apparecchio e comprendono i pericoli ad esso connesso. È vietato ai bambini giocare con l'apparecchio. Pulizia e manutenzione da parte dell'utente non possono essere eseguite da bambini se manca la dovuta sorveglianza.
- Utilizzare l'apparecchio in modo conforme all'uso previsto.
- Evitare di spruzzare goccioline su superfici che non vanno trattate. All'esterno non spruzzare controvento.
- Prima di ogni messa in esercizio del nebulizzatore controllarne il funzionamento e soprattutto fare attenzione che raccordo a vite e collegamenti a vite non abbiano perdite. Controllare che il materiale non presenti fessurazioni, fragilità e corrosione.
- Una volta riempito, non esporre il serbatoio con la sostanza da applicare per un periodo troppo prolungato ai raggi solari. Le temperature di esercizio non devono superare i +30 °C. Proteggere l'apparecchio dal gelo.

- Dopo l'uso pulire subito ed accuratamente il serbatoio e farlo asciugare per bene.
- **Le sostanze inquinanti dovrebbero essere consumate completamente sull'oggetto da spruzzare (dosaggio programmato), gli inevitabili residui devono essere immessi in un serbatoio di raccolta prima di venire smaltiti come rifiuti speciali. Rispettare leggi e decreti sulle sostanze nocive per l'acqua per quanto riguarda lo stoccaggio provvisorio e lo smaltimento.**
- Conservare fuori della portata dei bambini, degli animali e lontano dalle acque apparecchi atomizzatori ed aerosol.
- Non soffiare gli ugelli otturati con la bocca.
- L'apparecchio non è destinato alla conservazione di liquidi/alimenti, quindi ogni giorno, dopo essere stato usato, va svuotato e risciacquato ogni volta.
- Attenersi alla data di scadenza degli alimenti.
- Durante il pompaggio osservare continuamente la valvola di sicurezza / limitatrice di pressione (A) e non superare la sovrappressione consentita di 3 bar.
- Controllare ad intervalli regolari il perfetto stato e funzionamento delle parti soggette a pressione e a contatto con i liquidi nonché la valvola di sicurezza e quella limitatrice di pressione. Nel caso ci sia il sospetto che l'apparecchio possa essere danneggiato, metterlo immediatamente fuori servizio.
- Non lasciarlo per un periodo prolungato sotto pressione.
- Dopo due anni di utilizzo, per cautela sottoporre i nebulizzatori a pressione ad un controllo particolarmente approfondito, preferibilmente da parte del produttore. È proibito effettuare riparazioni sul serbatoio.
- Attenersi alla norma antinfortunistica tedesca "Principi DG-UV 100-500; utilizzo dell'attrezzatura di lavoro".

IT

- **Gli interventi di riparazione sugli apparecchi devono essere realizzati solo ed esclusivamente dai centri di assistenza GLORIA. I ricambi vanno ordinati presso i rivenditori specializzati. Qualora questi non fossero a magazzino, saranno messi a disposizione quanto prima.**

IT

- **ATTENZIONE!**

Facciamo espressamente presente che in base alla legge sulla responsabilità per danno da prodotti non rispondiamo per danni causati dal nostro apparecchio qualora tali danni siano causati da una riparazione effettuata non a regola d'arte o da una sostituzione effettuata con pezzi non originali GLORIA e la riparazione non sia stata effettuata dal servizio assistenza o da un esperto autorizzato. Quanto sopra si intende valido anche per gli accessori.

! PERICOLO! Pericolo di morte per incendio e/o esplosione!



In caso di uso improprio dell'apparecchio vi è pericolo di morte! Per questo motivo, attenersi alle avvertenze sulla sicurezza di seguito riportate:

- Durante la nebulizzazione di liquidi si formano goccioline fini. Per questo motivo, quando si maneggiano sostanze pericolose indossare un abbigliamento di protezione adatto, guanti di protezione e un dispositivo di protezione delle vie respiratore.
- Con l'apparecchio non è consentito applicare fluidi infiammabili.

! AVVERTENZA!

Pericolo per la salute per contatto con il liquido detergente!

Il liquido detergente può causare danni alla salute di azione limitata a seguito di inspirazione, ingestione o assorbimento attraverso la cute. In presenza di sintomi e in caso di dubbio consultare un medico. Per questo motivo, attenersi alle avvertenze sulla sicurezza di seguito riportate:

- Osservare le avvertenze sulla sicurezza riportate sulle etichette dei detersivi. Determinati detersivi schiumosi rendono necessario indossare occhiali protettivi o guanti di protezione oppure adottare altre misure protettive.
- Richiedere sempre al produttore dell'assistenza una scheda tecnica di sicurezza anormata 1907/2006/CE, allegato II.

Equipaggiamento

- Valvola di sicurezza / limitatrice di pressione (A)
- Corpo della valvola completo (B)
- Ugello a cono vuoto regolabile (C),
- Tubo della pompa (D)
- O-ring della pompa (E)
- Pulsante (F)

Uso conforme

- L'apparecchio industriale FoodMaster F12 è destinato alla nebulizzazione di detersivi fluidi a condizione che questi non attacchino i materiali utilizzati. L'apparecchio è inoltre adatto per l'applicazione di fluidi alimentari. La temperatura massima è + 30 °C.

- I liquidi da spruzzare nella pratica sono miscele formate da diverse sostanze la cui composizione è conosciuta soltanto dal produttore del prodotto. L' idoneità dell'apparecchio per quanto riguarda un determinato liquido va quindi controllata prima del suo impiego dal gestore, d'accordo con il produttore del prodotto.
- I seguenti valori superiori fungono da guida per un controllo più preciso per le sostanze acide o alcaline:
 - acido nitrico fino al 7 %
 - acido acetico e acido propionico fino al 10 %
 - acido citrico e acido cloridrico fino al 3 %, limitato ad una sollecitazione breve
 - acido solforico fino al 10 %
 - soluzione di soda caustica fino al 20 %
 - oli/sostanze a base di olio

Uso improprio prevedibile

- L'apparecchio **non** è adatto per:
 - acido formico e acido fluoridrico in ogni concentrazione.
 - Carburanti
 - Acidi e soluzioni alcaline delle tipologie indicate alla voce Utilizzo in concentrazione più elevata o come miscela.
 - agenti umettanti (agenti tensioattivi) che possono scatenare o favorire fessurazioni ai materiali plastici utilizzati.
 - liquidi che hanno temperature superiori a + 30 °C.
 - liquidi infiammabili
 - liquidi molto densi, collosi o che formano residui che non si possono totalmente svuotare o togliere con il lavaggio dall'apparecchio (oli e liquidi oleosi).
- L'apparecchio non è adatto alla conservazione di liquidi, in particolare di tipo alimentare (data di scadenza).
- A richiesta il produttore dell'apparecchio mette a disposizione una lista dettagliata

dei materiali dell'apparecchio per un controllo più preciso.

- Eventuali modifiche arbitrarie all'apparecchio o un uso improprio dello stesso escludono la responsabilità del produttore per quanto riguarda i danni che ne risultano.

Messa in funzione

AVVERTENZA!

Pericolo per la salute dovuto a liquido detergente che fuoriesce!

Un apparecchio o parti dell'apparecchio che perdono possono causare la fuoriuscita del liquido detergente, anche sotto forma di spruzzi. Per questo motivo, attenersi alle avvertenze sulla sicurezza di seguito riportate:

- Prima di ogni utilizzo verificare che l'apparecchio sia in perfetto stato e non abbia perdite. Sollevare a mano per il pulsante la valvola di sicurezza / limitatrice di pressione (**A**) e controllare che torni nella sua posizione di partenza
- Fare funzionare e muovere l'apparecchio soltanto in posizione verticale.
- Controllare il fissaggio di tutti i collegamenti a vite.

- Per il riempimento svitare il corpo valvola (**B**) dal serbatoio girando in senso antiorario.
- Riempire il serbatoio, per la quantità massima vedasi "Quantitativo di riempimento" nel paragrafo Dati tecnici e scala del serbatoio.

AVVERTENZA!

Pericolo per la salute per contatto con il liquido detergente.

Attenersi al quantitativo massimo di riempimento (v. dati tecnici) e al dosaggio corretto indicato dal produttore dei prodotti da spruzzare.

IT

IT

- Riavvitare il corpo valvola (**B**) e pressurizzare l'apparecchio. Intanto osservare la valvola di sicurezza / limitatrice di pressione (**A**). La pressione massima è raggiunta nel momento in cui reagisce la valvola di sicurezza / limitatrice di pressione. Un'eventuale sovrappressione fuoriesce dalla valvola di sicurezza / limitatrice di pressione.
- Azionando il pulsante (**F**) sul corpo valvola viene azionata l'operazione di spruzzo. Rilasciando il pulsante (**F**) viene interrotta immediatamente l'operazione di spruzzo.
- Una volta che nel serbatoio la pressione è scesa a circa 1,5 bar, aumentare la pressione per garantire un'omogenea distribuzione del liquido.

Svuotamento e manutenzione

- Per scaricare la pressione residua dal serbatoio, sollevare completamente il pulsante della valvola di sicurezza / limitatrice di pressione (**A**). La valvola di sicurezza / limitatrice di pressione può essere azionata soltanto con l'apparecchio in posizione verticale.
- La pompa viene svitata cautamente, inizialmente ruotando solo di alcuni filetti in senso antiorario, affinché possa fuoriuscire l'aria compressa rimanasta eventualmente nel serbatoio. Solo a questo punto svitare del tutto la pompa e toglierla dal serbatoio.
- Dopo l'uso svuotare completamente l'apparecchio e risciacquarlo.

i **Indicazione!** Mediante il foro di rabbocco è possibile fare uscire completamente i residui di liquido che si trovano nel serbatoio (in caso di liquidi nocivi per l'acqua si rimanda ai capitoli "Avvertenze sulla sicurezza importanti e Prescrizioni del produttore del prodotto). Scelta e smaltimento

del liquido di lavaggio si basano su quanto prescritto dal produttore del prodotto. Anche durante il lavaggio fare attenzione alla resistenza dei materiali dell'apparecchio.

- Pulire a fondo l'apparecchio prima di riempirlo con generi alimentari. **Procedere come mostrato nelle figure 1 - 8 alle pagine 4 - 5.**
- La pompa dura molto più a lungo se ogni tanto si provvede a lubrificare l'o-ring (**E**) della pompa con un po' di grasso che non contiene resina e acido.

⚠ **AVVERTENZA!** Lubrificare solo con grasso sicuro per alimenti.

i **Indicazione!** Una sollecitazione elevata dovuta al modo di funzionamento (trasporto al luogo d'impiego e il luogo conservazione in caso di non utilizzo inclusi), influssi dei fattori dell'ambiente (del luogo d'impiego e del luogo di conservazione in caso di mancato utilizzo), scarsa manutenzione e cura possono causare un'usura precoce dell'apparecchio. Per questo motivo, prima di ogni uso occorre verificare lo stato sicuro e funzionante, tuttavia perlomeno che non ci siano danni identificabili esternamente. Soprattutto nel caso in cui si dovessero presentare difetti preoccupanti per la sicurezza e tuttavia almeno ogni due anni è necessario che esperti, meglio ancora il servizio assistenza del produttore, verifichino se è possibile un'ulteriore funzionamento privo di rischi.

Pezzi di ricambio

728961.0000 Set di guarnizioni

Lined writing area with horizontal lines.



GLORIA®

Geräte für Haus und Garten

*GLORIA Haus-und Gartengeräte GmbH
Därmanbusch 7
58456 Witten • GERMANY
Tel.: ++49 (0) 2302-700 0
Fax: ++49 (0) 2302-700 46*

SERVICE-HOTLINE

☎ +49 (0) 180 / 55 899 09*

(14 Cent/min. für Anrufe aus dem
deutschen Festnetz)*

*e-mail: service@gloria-garten.com
Internet: www.gloriagarten.de*

200918

980 000-01